

EDIFICIO REGINA PACIS REVISION ESTRUCTURAL

Autor : Luis de la Fuente M.
Revisión : 2
Fecha : 04 de marzo de 2010
Dirección Proyecto : Regina Pacis 760, Ñuñoa, Santiago.

Índice

1.	ALCANCES.....	2
2.	DESCRIPCIÓN DE INSPECCIÓN.....	2
2.1	DAÑOS EN ELEMENTOS NO ESTRUCTURALES.....	2
2.2	DAÑOS EN MUROS.....	5
2.3	LOSAS.....	9
2.4	PILARES.....	10
2.5	VIGAS.....	10
2.6	ESCALERAS.....	10
3.	CONCLUSIONES.....	10
4.	ANEXO 1.....	11

1. Alcances

A petición del Sr. José Miguel Mebus (gerente técnico Inmobiliaria Penta Regina Pacis S.A.) se han realizado visitas al edificio en referencia los días lunes 01 y Miercoles 03 de marzo de 2010, esta visita la realizó Luis de la Fuente (ingeniero René Lagos y asoc.) en conjunto con José Miguel Mebus, con la participación de algunos propietarios de los departamentos.

En la visita se realizó una inspección visual de los elementos estructurales del edificio en referencia, con el objetivo de evaluar el comportamiento de la estructura frente al terremoto ocurrido el 27 de Febrero de 2010 y establecer el nivel de daños observados.

2. Descripción de inspección

Los daños observados en el recorrido fueron los siguientes, se ordenan de mayor a menor recurrencia:

2.1 Daños en elementos no estructurales

Fisuras en elementos no estructurales

Se observaron fallas frágiles de los tabiques no estructurales, esto debido a que la dilatación entre los tabiques y los elementos estructurales (muros, pilares, losas) no fue adecuada para permitir que la estructura se deforme libremente sin dañar los tabiques.

Dentro de la documentación entregada por la oficina de ingeniería estructural (René Lagos y asoc.) para la construcción del edificio, se encuentran las especificaciones técnicas de obra gruesa (E.T.O.G.) que forman parte de este proyecto, se copia parte de la página que tiene relación con la ejecución de elementos no estructurales:

GENERALIDADES

Las uniones de elementos no estructurales (**ENE**)tales como tabiques divisorios, ventanales y muros cortina, con la estructura del edificio, deberán ejecutarse de tal forma que permitan el libre movimiento y deformación de la estructura, sin restricciones de estos.

Al mismo tiempo dichos elementos no estructurales deben tener anclajes a la estructura para darles estabilidad frente a cargas laterales.

Para estos efectos, los elementos de conexión en el plano de unión de ambos materiales deben garantizar su libre desplazamiento, conformando juntas de expansión permanentes. En dichas juntas se deberá interrumpir completamente todo revestimiento de terminación. Si es necesario se podrá aplicar un sello elástico tipo silicona o similar.

Los requerimientos que se detallan a continuación tienen por objetivo garantizar que los elementos no estructurales cumplan con la clasificación de **flotantes** según la norma NCh433of96 "Diseño Sísmico de edificios", en cuanto a la interacción entre estos y la estructura (artículo 8.4)"

Se adjunta planta de piso tipo en la que se detallan en rojo los tabiques no estructurales:

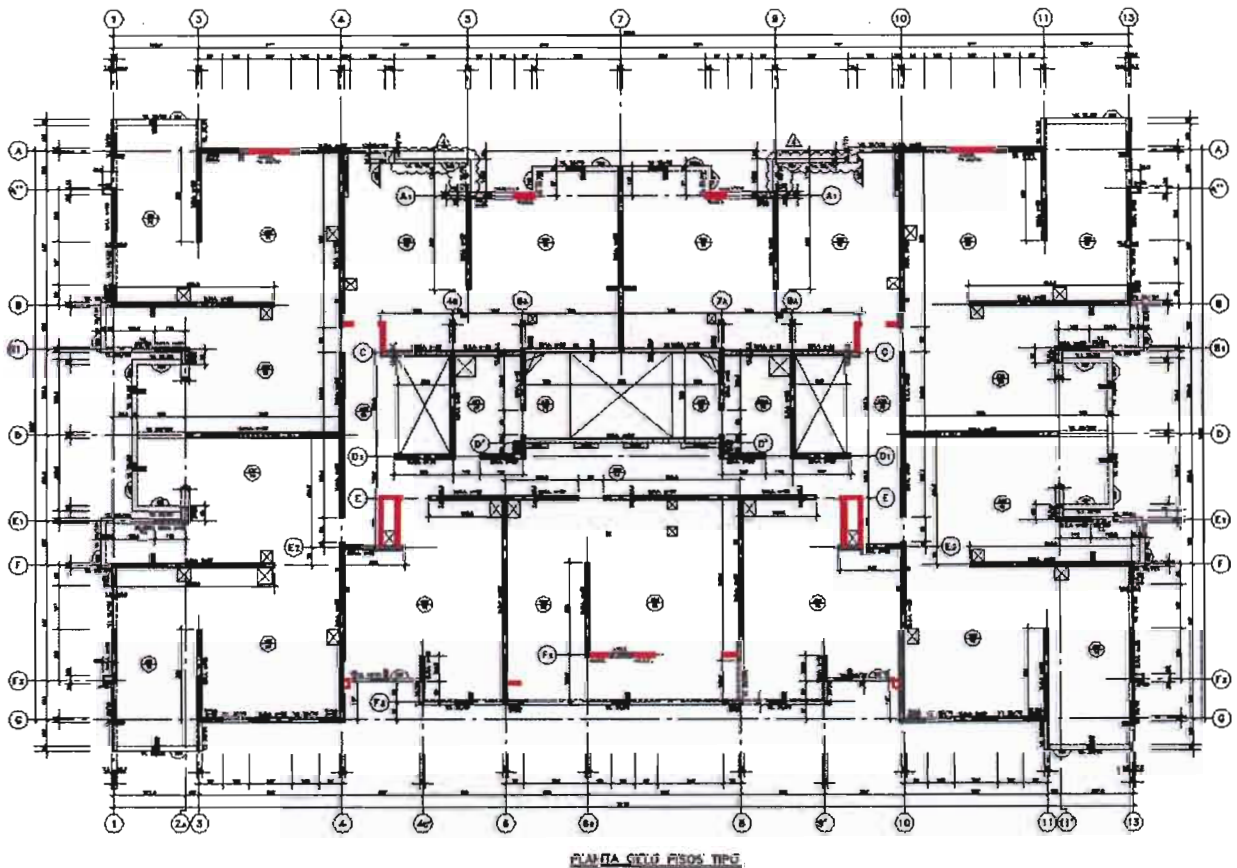


Figura1: Planta mostrando tabiques no estructurales en rojo

Las fotografías 1 y 2 muestran las fallas observadas en algunos de los tabiques no estructurales, mostrados en la figura 1.



Fotografía1: Falla tabique no estructural

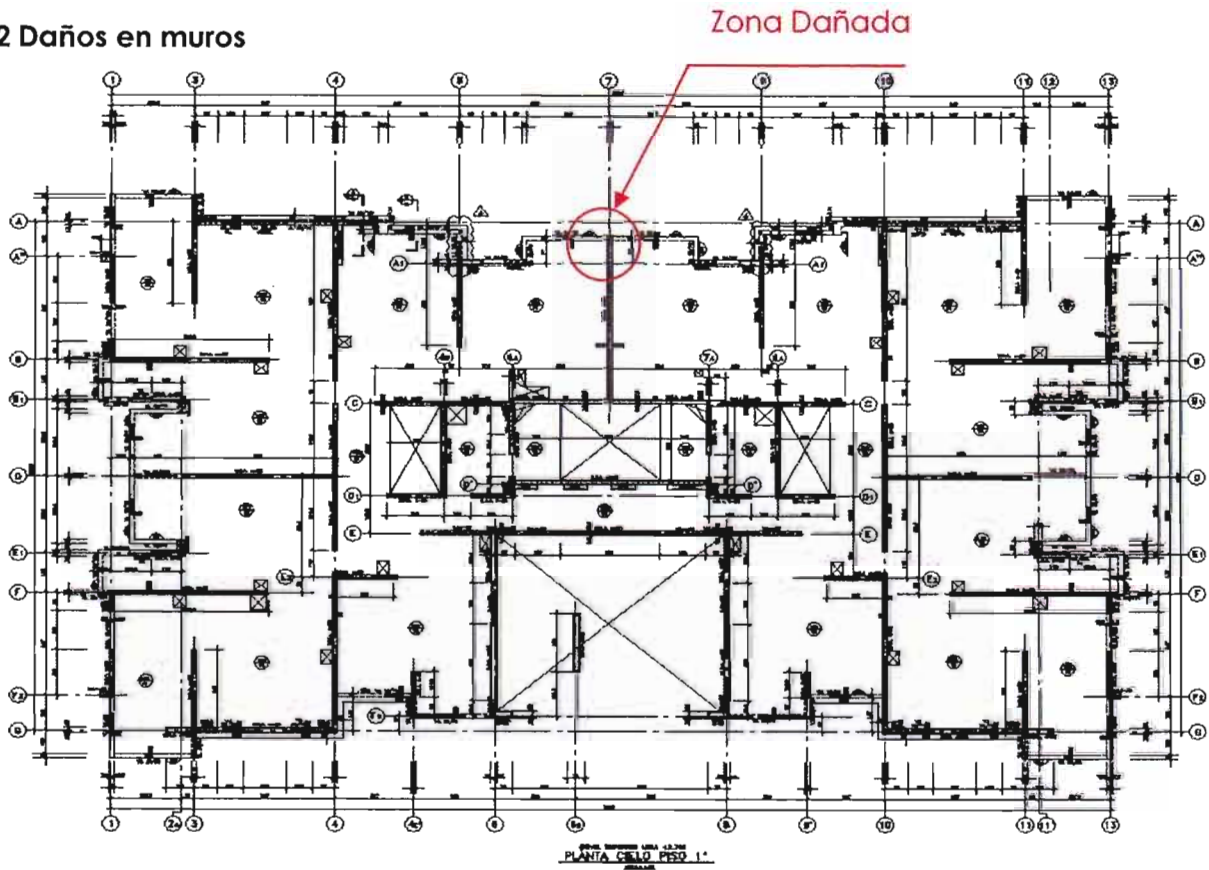


Fotografía2: Falla tabique no estructural

Los tabiques no forman parte del sistema resistente vertical (estático) ni lateral (sísmico) de la estructural. Las fallas mostradas no presentan un riesgo para las personas, ni un deterioro en la capacidad resistente original de la estructura.

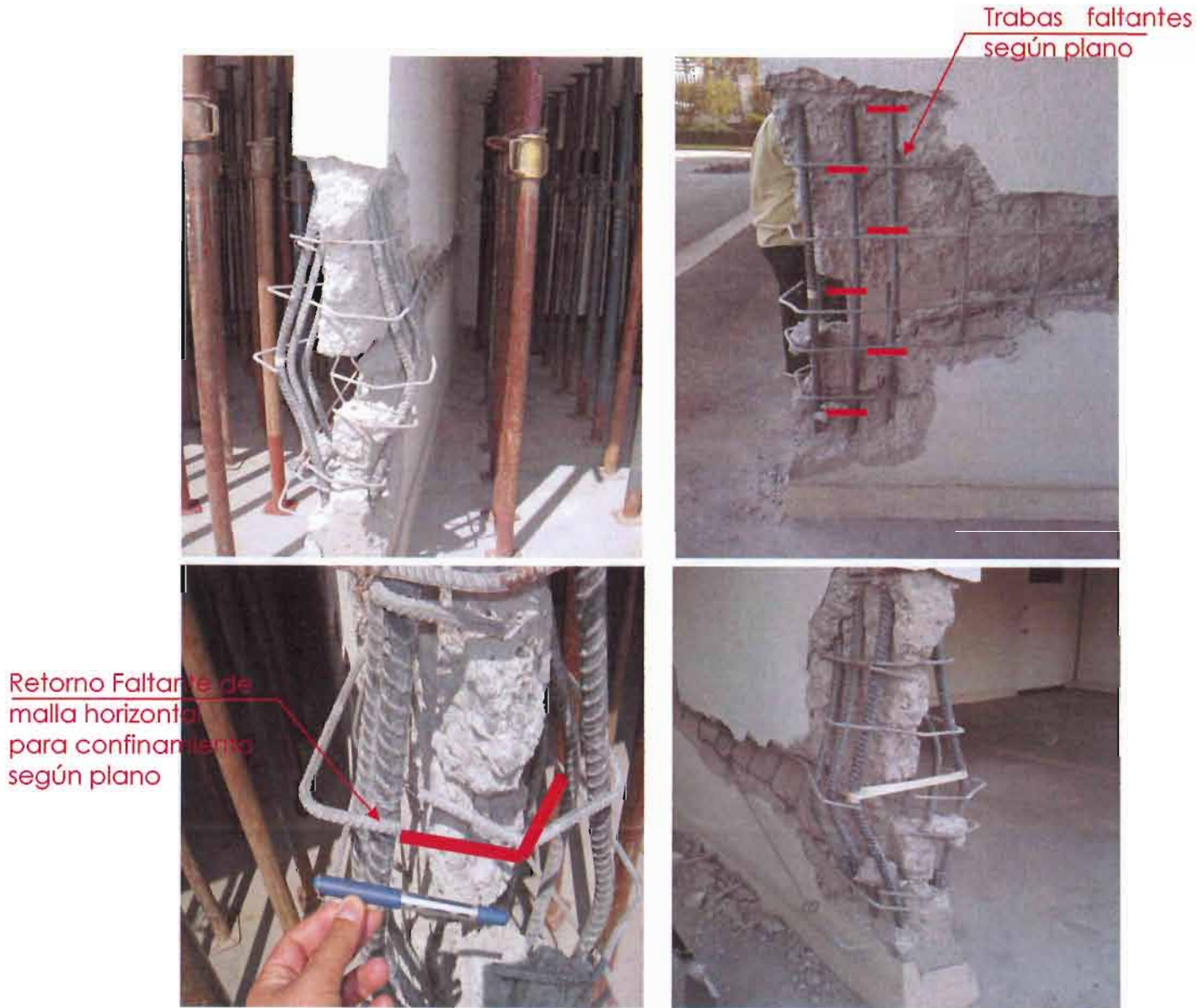
Para solucionar este problema se deben materializar los criterios constructivos detallados en las E.T.O.G. en cuanto a la dilatación entre elementos no estructurales y la estructura del edificio.

2.2 Daños en muros



Muro en eje 7

Este muro presenta una falla local de compresión por flexión, con pandeo de su enfierradura principal en uno de sus extremos. Esta situación afecta los primeros 70 cm de la longitud en planta del muro con desprendimiento de hormigón, hacia el interior del muro en planta la grieta se propaga 400 cm aproximadamente con pandeo de la malla vertical. Esta situación se presenta solo en el primer piso, siendo el único muro del edificio con este tipo de falla.



Fotografía3: vistas de la falla muro eje 7

La falla local afecta el extremo del muro y se debe a la falta de confinamiento del hormigón en dicha zona. Al fisurarse el hormigón se desprende dejando expuestas las armaduras que se pandean por efecto de la compresión por flexión que originó la falla. Al observar la falla en terreno se constató que el muro se construyó sin las armaduras de confinamiento especificadas en los planos de cálculo.

La especificación de planos que no se ejecutó en obra es la siguiente:

i.- Criterio de doblado de mallas, se adjunta parte de los planos de obra.

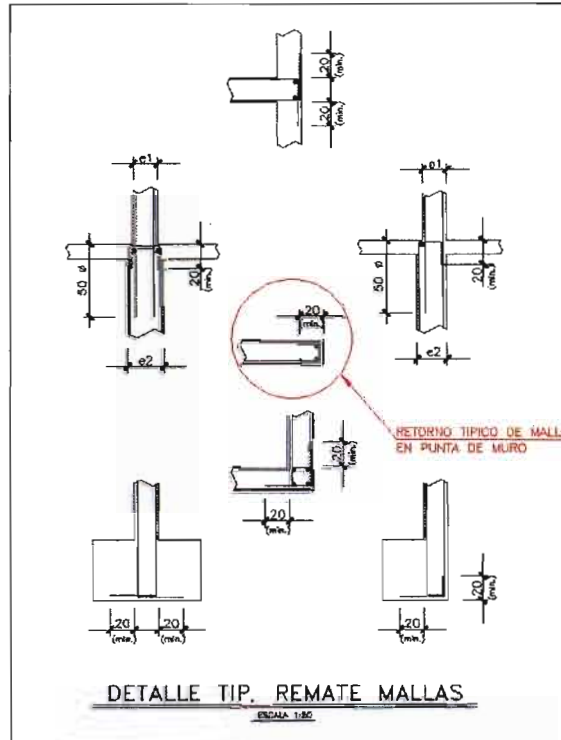


Figura2: Detalle Típico de mallas
Detallada en plano 2006_34-000

En rojo se resalta el detalle no ejecutado, el retorno de malla (20 cm) a cada lado de la enfierradura longitudinal.

ii.- No se dispusieron las trabas de confinamiento detalladas en la elevación de este eje, se adjunta geometría de la traba y disposición de estas detalladas en el respectivo plano.

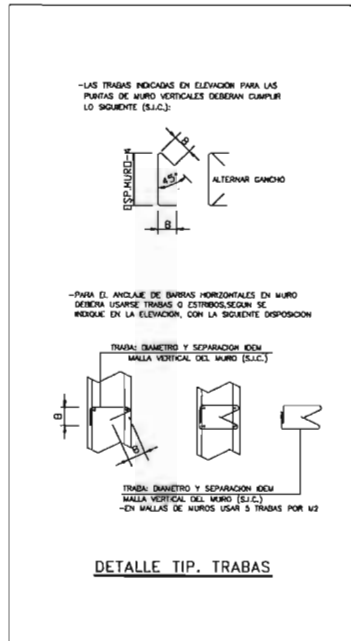


Figura3: Detalle Típico geometría de mallas
 Detallada en plano 2006_34-000



Figura4: Elevación eje 7
 Detallada en plano 2006_34-309

Situación actual:

i.- Sistema de cargas verticales (cargas estáticas): esta falla local no afecta la estabilidad del edificio debido a cargas verticales siendo innecesario su alzaprimado por este motivo sin embargo para evitar daños locales en losas y vigas del piso afectado se ordenó alzaprimar alrededor del muro aproximadamente desde el tercer piso hasta las fundaciones con alzaprimas metálicas.

ii.- Sistema de cargas laterales (cargas sísmicas): la falla local de este muro afecta a la mitad del largo del muro(en el peor de los casos), esta longitud representa el 10% del total de muros del edificio en esa dirección. Esto permite asumir que aproximadamente queda disponible el 90% de la capacidad resistente del edificio frente a cargas laterales lo cual es suficiente para resistir un terremoto importante.

Reparación

Como procedimiento de reparación se construirá un pilar en el cabezal del muro en el piso afectado que se extienda un piso hacia arriba y hacia abajo, es decir: en el segundo piso y en el subterráneo. Se propone dejar la armadura existente y colocar como armadura adicional lo especificado en nuestros planos debidamente estribados. Luego de materializar este pilar se reparará el muro (sector malla) manteniendo el espesor del muro original y recolocando su armadura vertical. La reparación se debe realizar con inmediatez según lo indicado en anexo 1 (Ficha N°1).

Muros en general

Con respecto a los demás muros de edificio se observaron fisuras que a simple vista eran de muy pequeño espesor, estas fisuras deben ser medidas para poder evaluar su forma de reparación. Por las características de las fisuras estas no significan un riesgo para las personas, ni un deterioro en la capacidad resistente original de la estructura.

2.3 Losas

Fisuras y descascaramiento de hormigón en losas en vanos de puertas: corresponde a la actuación de la losa como dintel de acoplamiento entre los muros adyacentes a las puertas de acceso a los departamentos. Este comportamiento es normal e inevitable, siendo aceptable el nivel de fisuración existente para eventos extremos como el ocurrido. El estado actual de la losa no presenta problemas de capacidad resistente para cargas verticales, no requiriendo reparación estructural por este motivo sin embargo debido a que los dinteles de acoplamiento son elementos fusibles durante un sismo severo, se recomienda una reparación de tipo estructural en un futuro mediano a fin de recuperar dicha capacidad de disipación para estar disponible en eventos sísmicos futuros.

2.4 Pilares

No se observan daños en pilares. No se requiere reparación estructural.

2.5 Vigas

No se observan daños en vigas. No se requiere reparación estructural.

2.6 Escaleras

No se observan fisuras en elementos en la estructura de la escalera. Las fisuras que se aprecian corresponden a la inadecuada ejecución de la junta de dilatación entre la losa de la escalera (sector inclinado) y los muros que la confinan. No se requiere reparación estructural.

3. Conclusiones

El edificio presenta daños estructurales menores que se han estimado afectan en menos de un 10% de su resistencia a cargas sísmicas y no afectan su resistencia a cargas verticales. Se aclara que salvo el elemento mencionado, la totalidad del edificio fue capaz de resistir el sismo del pasado 27 de Febrero de 2010, todo lo anterior permite afirmar categóricamente que el edificio en su estado actual es seguro y habitable para sus ocupantes, sin perjuicio que la zona de muro dañada debe ser reparada prontamente.

La filosofía de diseño sísmico que establece la norma NCh433of96 de "Diseño Sísmico de Edificios" bajo la cual fue diseñado este edificio, en su capítulo 5 página 16 establece:

- "a. Resistan sin daños movimientos sísmicos de intensidad moderada.
- b. Limiten los daños en elementos no estructurales durante sismos de mediana intensidad.
- c. Aunque presenten daños, eviten colapso durante sismos de intensidad excepcionalmente severa."

El terremoto ocurrido el día 27 de febrero del 2010, califica dentro de un sismo de intensidad severa, por lo tanto el daño ocurrido en el muro del eje 7 está dentro de lo esperado y es reparable.

Lo anterior permite concluir que el edificio se comportó de manera aceptable de acuerdo a los estándares de la norma chilena y que una vez reparado recuperará el 100% de su resistencia original.



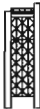
Luis de la Fuente M.
Ingeniero Civil

p. René Lagos y Asoc.

PROYECTOS DE ESTRUCTURA
ASESORIAS EN INGENIERIA
REVISIONES ESTRUCTURALES
INSPECCIONES TECNICAS

renelagos
engineers

ANEXO 1



RENE LAGOS Y ASOCIADOS
INGENIEROS CIVILES

MAGDALENA 140 OF.2402 LAS CONDES SANTIAGO CHILE FON0:5941300 FAX:5941334
http://www.lagos-ing.com e-mail: info@lagos-ing.com

TITULO
PLANTA CIELO 1° SUBTE.

FICHA N°

01

(1 DE 6)

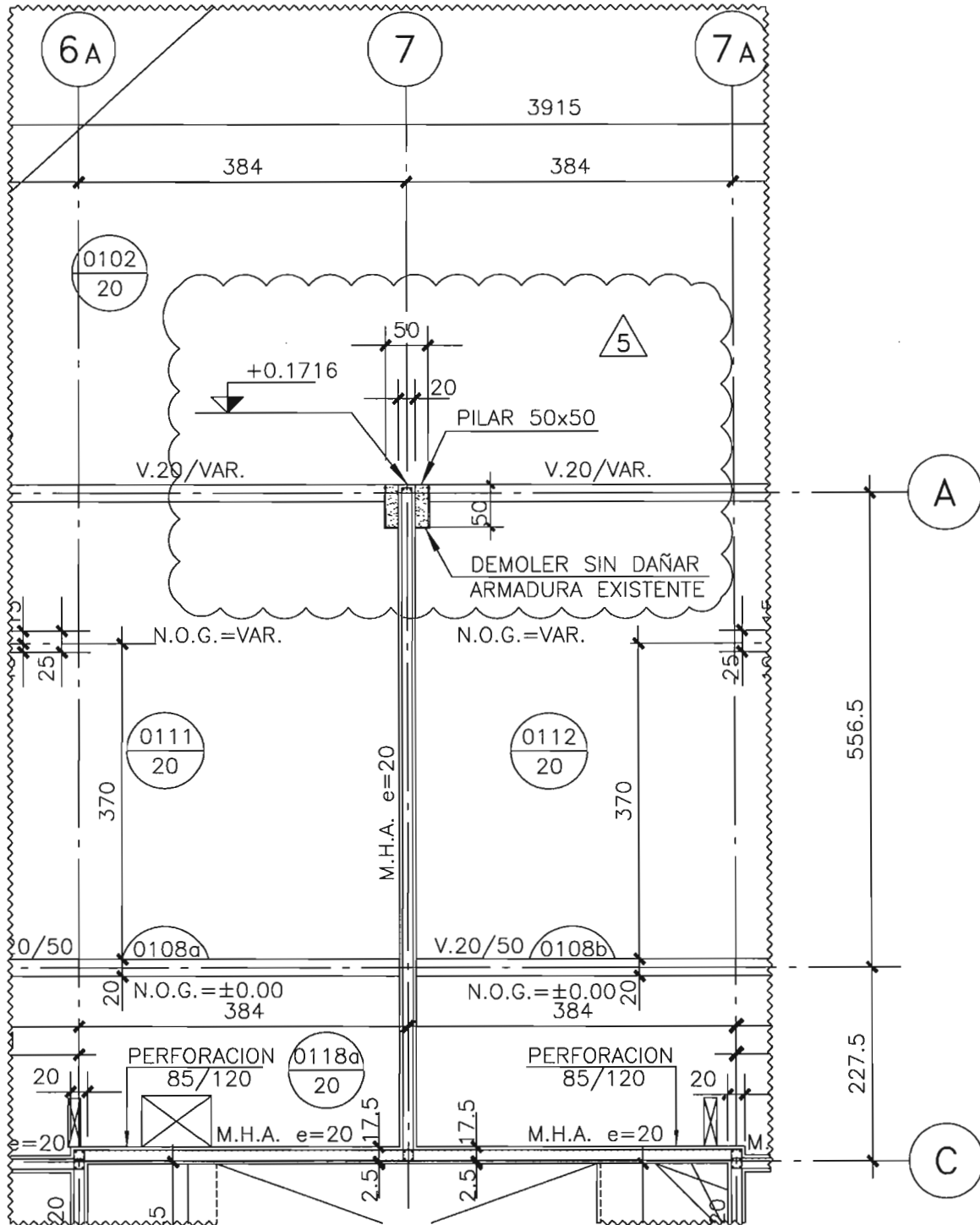
FECHA ENTREGA

NRO PROYECTO:
2006_34

CALCULO
L. DE LA FUENTE

DIBUJO
K. GALDAMES

05/03/2010



(NIVEL SUPERIOR LOSA +0.00)

PLANTA CIELO 1° SUBTERRANEO

ESCALA 1:75



RENE LAGOS Y ASOCIADOS
INGENIEROS CIVILES

MAGDALENA 140 OF.2402 LAS CONDES SANTIAGO CHILE FONO:5941300 FAX:5941334
http://www.lagos-ing.com e-mail: info@lagos-ing.com

TITULO
PLANTA CIELO PISO 1°

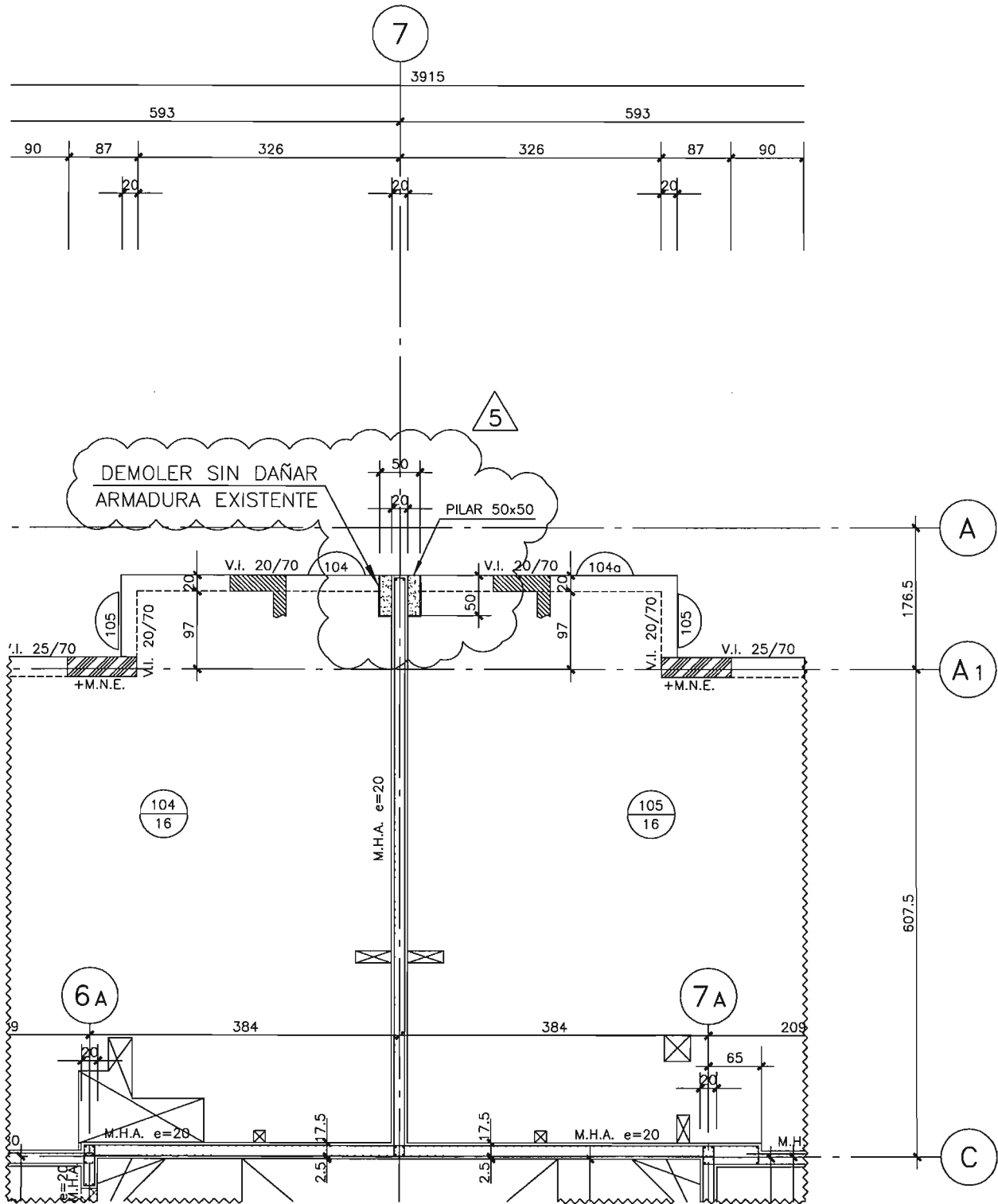
FICHA N°
01
(2 DE 6)

FECHA ENTREGA
05/03/2010

NRO PROYECTO:
2006_34

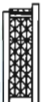
CALCULO
L. DE LA FUENTE

DIBUJO
K. GALDAMES



(NIVEL SUPERIOR LOSA +2.70)
PLANTA CIELO PISO 1°

ESCALA 1:50



RENE LAGOS Y ASOCIADOS
INGENIEROS CIVILES

MAGDALENA 140 OF.2402 LAS CONDES SANTIAGO CHILE FON0:5941300 FAX:5941334
http://www.lagos-ing.com e-mail: info@lagos-ing.com

TITULO
PLANTA CIELO PISO 2°

FICHA N°

01

(3 DE 6)

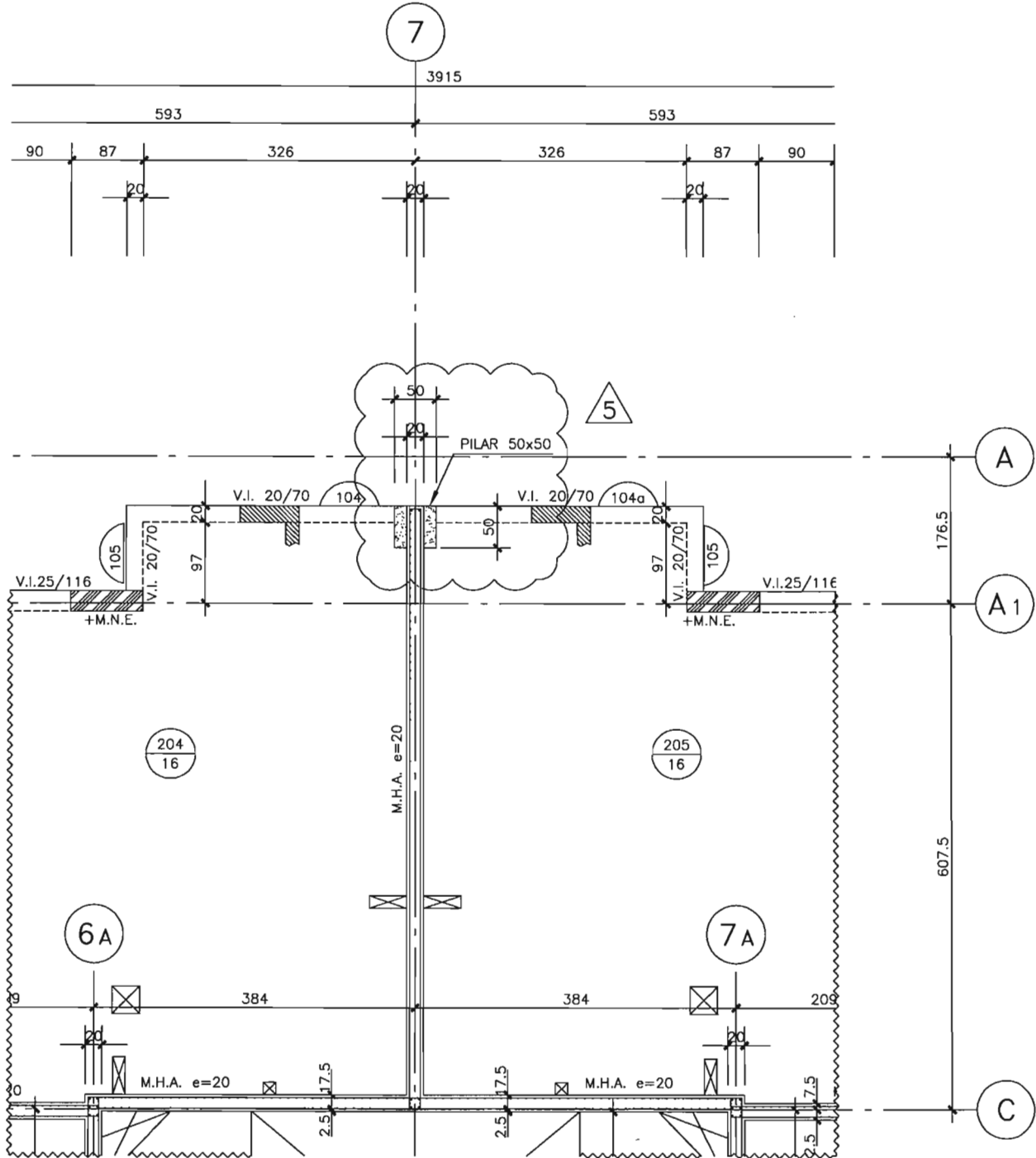
FECHA ENTREGA

NRO PROYECTO:
2006_34

CALCULO
L. DE LA FUENTE

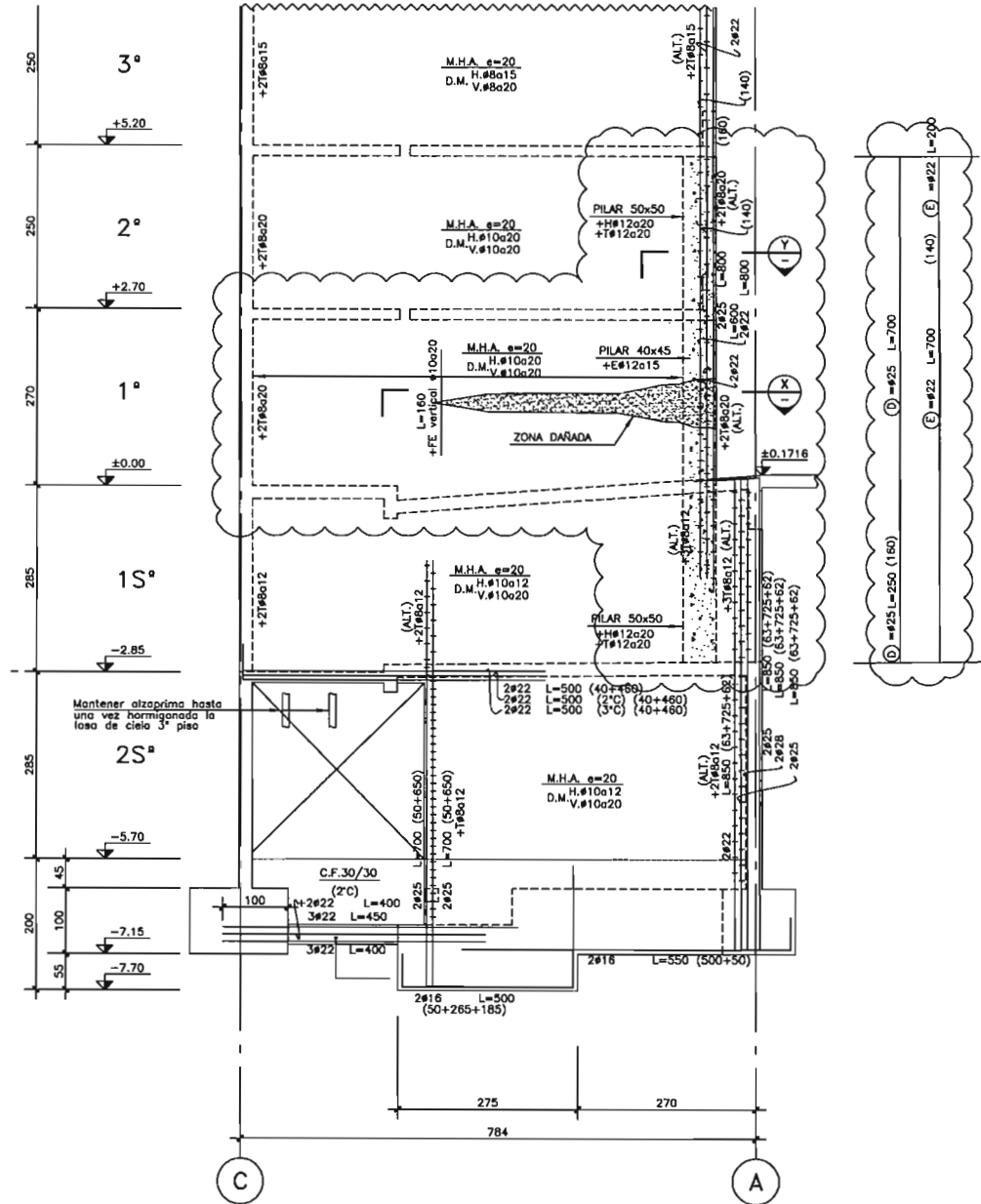
DIBUJO
K. GALDAMES

05/03/2010



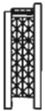
(NIVEL SUPERIOR LOSA +5.20)
PLANTA CIELO PISO 2°

ESCALA 1:50



ELEVACION EJE 7

ESCALA 1:75



RENE LAGOS Y ASOCIADOS
INGENIEROS CIVILES

MAGDALENA 140 OF.2402 LAS CONDES SANTIAGO CHILE FOND:5941300 FAX:5941334
http://www.lagos-ing.com e-mail: info@lagos-ing.com

TITULO

CORTES ELEVACION EJE 7

FICHA N°

01
(5 DE 6)

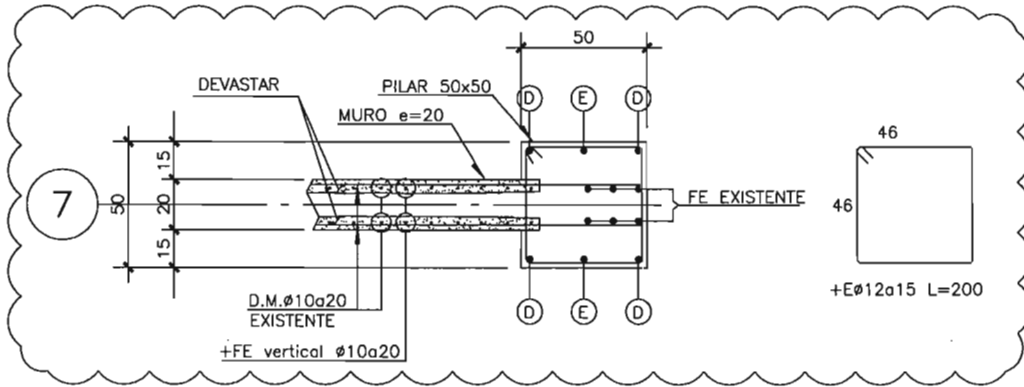
FECHA ENTREGA

NRO PROYECTO:
2006_34

CALCULO
L. DE LA FUENTE

DIBUJO
K. GALDAMES

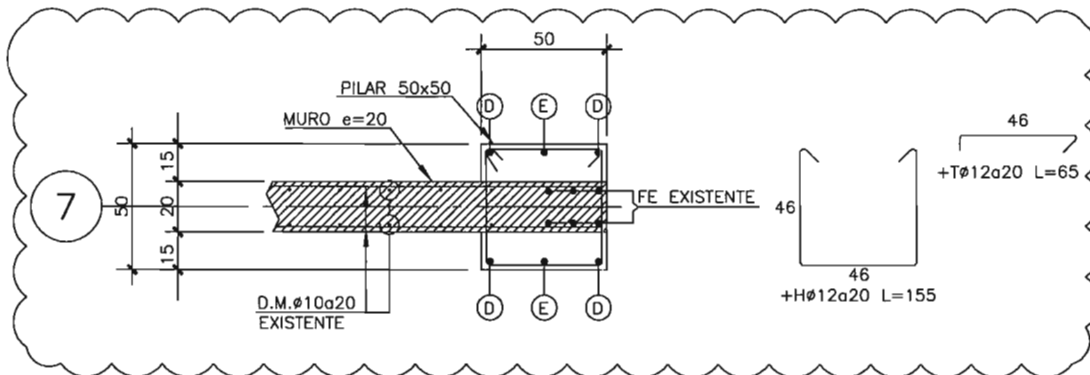
05/03/2010



CORTE



ESCALA 1:20



CORTE



ESCALA 1:20



SECUENCIA CONSTRUCTIVA

1. DEMOLICIONES EN MUROS EXISTENTE

1.1 ALZAPRIMADO: SE DEBERA ALZAPRIMAR TODAS LAS VIGAS Y LOSAS EXISTENTES QUE SE APOYAN EN ELEMENTOS A DEMOLER, O QUE SE INTERRUMPEN POR LA MISMA CAUSA.

1.2 LAS DEMOLICIONES SE EJECUTARAN EMPLEANDO DISPOSITIVOS DE BAJA ENERGIA. NO SE DEBERA DAÑAR NI CORTAR ARMADURAS EXISTENTES SALVO INDICACION CONTRARIA EN EL PLANO.

1.3 PARA LAS ARMADURAS EXISTENTES QUE DEBAN CORTARSE SE DEJARA UNA LONGITUD TAL QUE PERMITA GENERAR UN GANCHO DE ANCLAJE EN EL NUEVO HORMIGON SEGUN DETALLE PARA CADA CASO.

1.4 ANCLAJE ARMADURAS NUEVAS: EN LAS ZONAS QUE REQUIERAN DEMOLICIONES LOCALES PARA ANCLAR ARMADURAS NUEVAS, SE DEBERA TOMAR LAS PRECAUCIONES SEÑALADAS EN 1.2.

NOTA

EN ZONAS DE CONGESTION DE ARMADURAS SE DEBERA USAR HORMIGON CON GRAVILLA.

2. ZONA NUEVA Y REFUERZO DE VANOS VANOS EN MURO EXISTENTE

2.1 ALZAPRIMADO: SE DEBERA ALZAPRIMAR TODAS LAS VIGAS Y LOSAS EXISTENTES QUE SE APOYAN EN ELEMENTOS A DEMOLER, O QUE SE INTERRUMPEN POR LA MISMA CAUSA.

2.2 EJECUTAR LAS DEMOLICIONES NECESARIAS PARA ANCLAR LAS ARMADURAS NUEVAS Y LOS REFUERZOS EN RASGOS DE VANOS DE ACUERDO A LO SEÑALADO EN 1.

2.3 PREPARAR SUPERFICIE DE CONTACTO ENTRE HORMIGON EXISTENTE Y HORMIGON NUEVO. LAS SUPERFICIES DE PEGA DEBERAN ESTAR RUGOSAS, LIBRES DE MATERIALES EXTRAÑOS TALES COMO ACEITE, DESMOLDANTE, ESTUCO U OTROS.

2.4 COLOCAR ARMADURAS NUEVAS SEGUN DETALLE EN ELEVACION " REMODELADA "

2.5 APLICAR PUENTE DE ADHERENCIA EN LAS SUPERFICIES DE PEGA INDICADAS EN 2.3 USAR COLMAFIX U OTRO PRODUCTO SIMILAR PREVIA AUTORIZACION DEL INGENIERO CALCULISTA.

2.6 HORMIGONADO:

USAR HORMIGON H30 (90% N.C.)
ACERO A63-42H